

SilverSaver® 1000

Guide de démarrage rapide

SILVERSAVER®

Ce Guide de démarrage rapide ne remplace pas le Manuel de l'utilisateur.

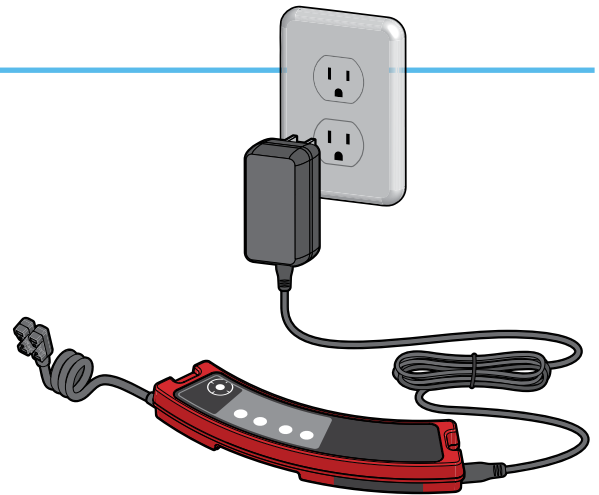
Le Manuel de l'utilisateur complet peut être téléchargé à l'adresse suivante : www.GetSilverSaver.com. Il doit être lu attentivement pour garantir une utilisation correcte et pour maximiser les économies.

i Les numéros verts renvoient aux pages du manuel complet qui contiennent des informations complémentaires relatives à la section.

! Les numéros en rouge renvoient aux pages du manuel complet qui contiennent **des informations importantes sur la sécurité qu'il convient de lire avant de poursuivre.**

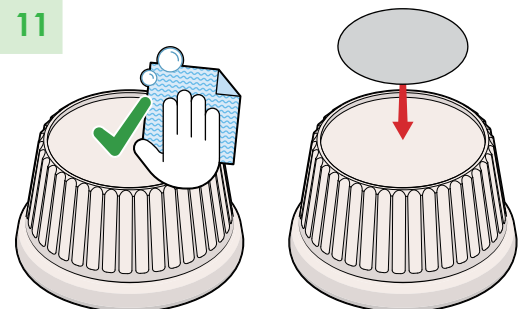
1. Chargement **i** 14 **!** 15

Chargez le boîtier de commande avant de l'utiliser.

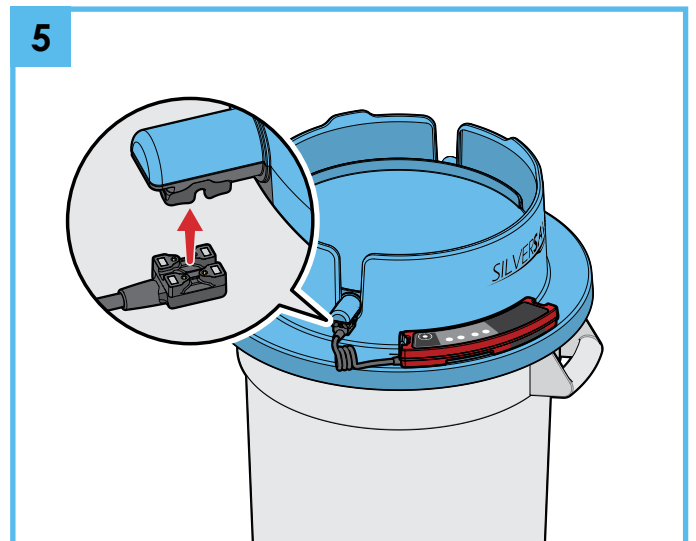
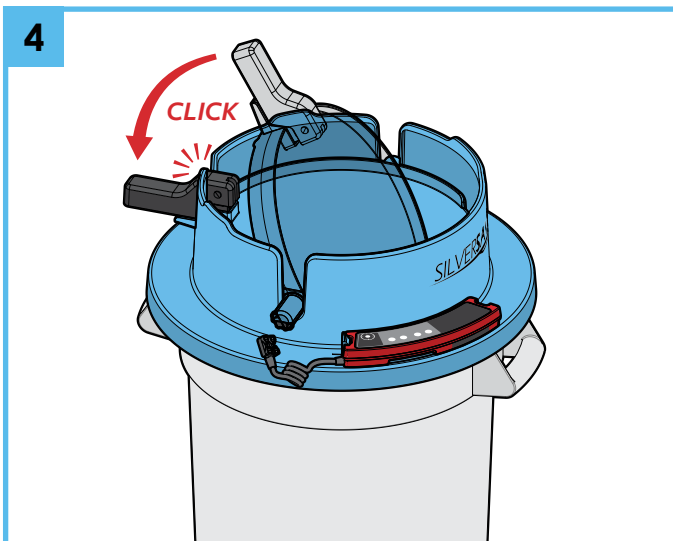
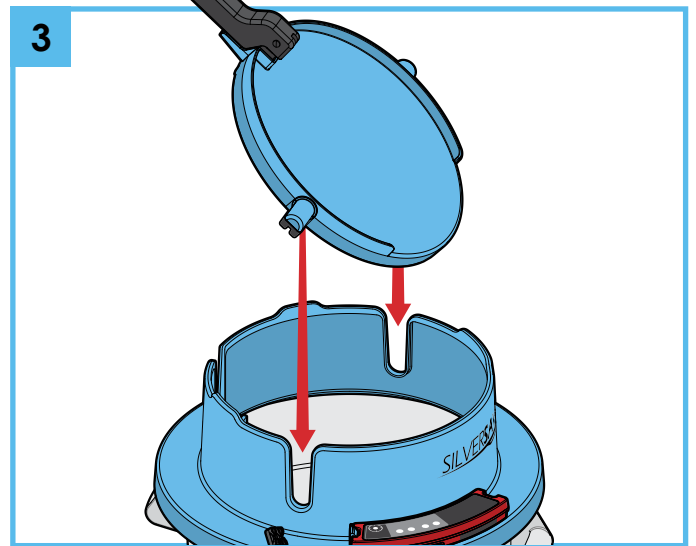
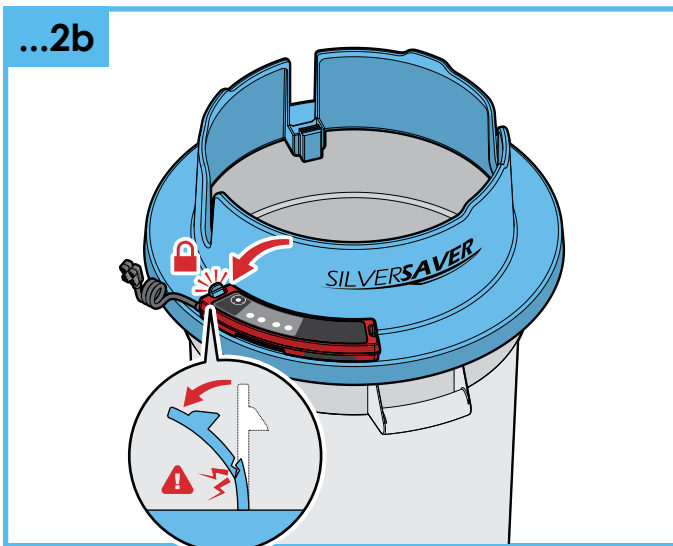
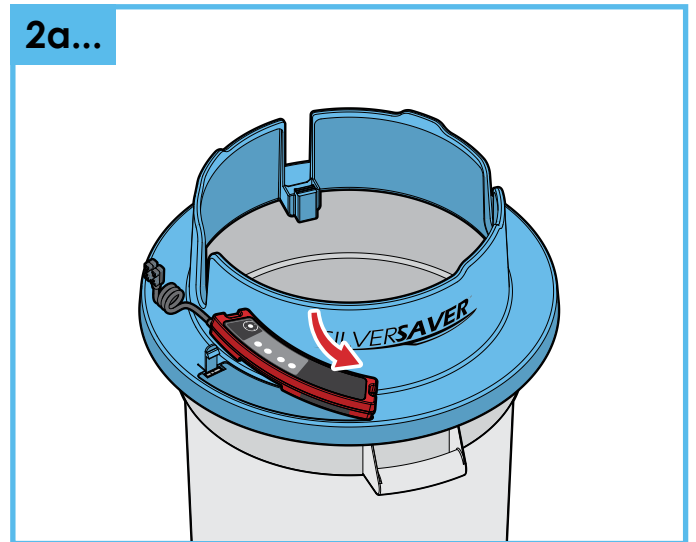
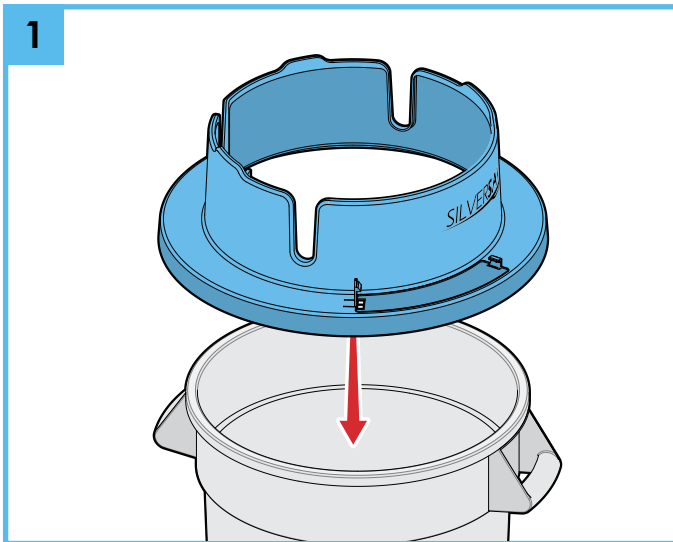


2. Appliquez le Ramekin Savers **i** 11

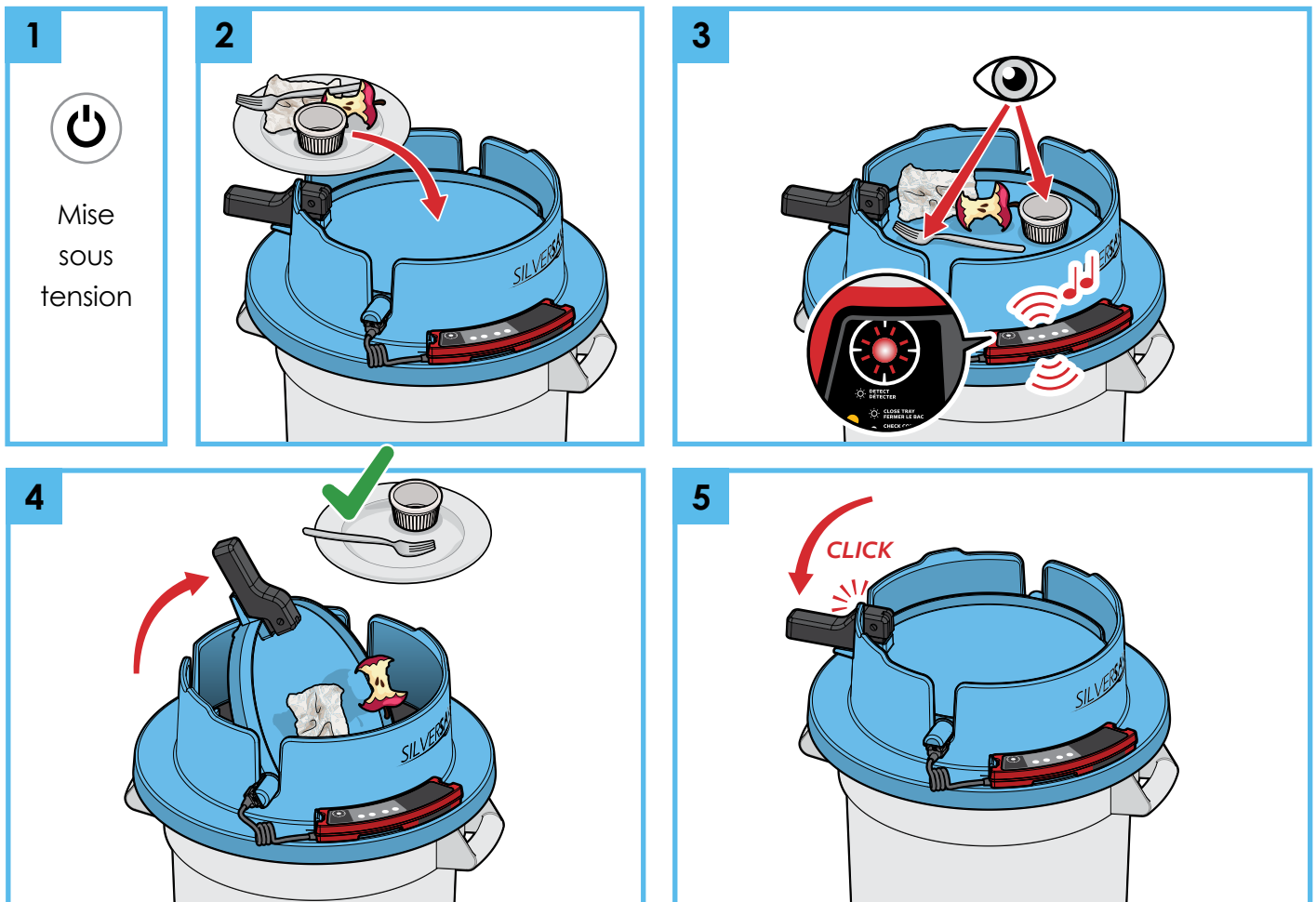
Si vous prévoyez d'utiliser les "Ramekin Savers" pour éviter la perte de vos ramequins non métalliques, fixez-les au fond de ramequins propres et secs.



3. Montage i 5 et 6



4. Fonctionnement i 8



Fausses alarmes

Le SilverSaver 1000® dispose de deux modes de détection - le mode de détection complet et le mode de détection réduit (RDM).


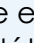
Si les produits en feuille ne sont pas couramment trouvés dans le flux de déchets, utilisez le mode de détection complète.

Si les déchets de feuilles provoquent de fréquentes fausses alarmes, utilisez le mode de détection réduite (RDM).



Les produits en feuilles les plus courants sont les suivants :

- Feuille d'aluminium
- Quelques couvercles de crémier
- Quelques emballages de beurre
- Quelques étiquettes de bouteilles

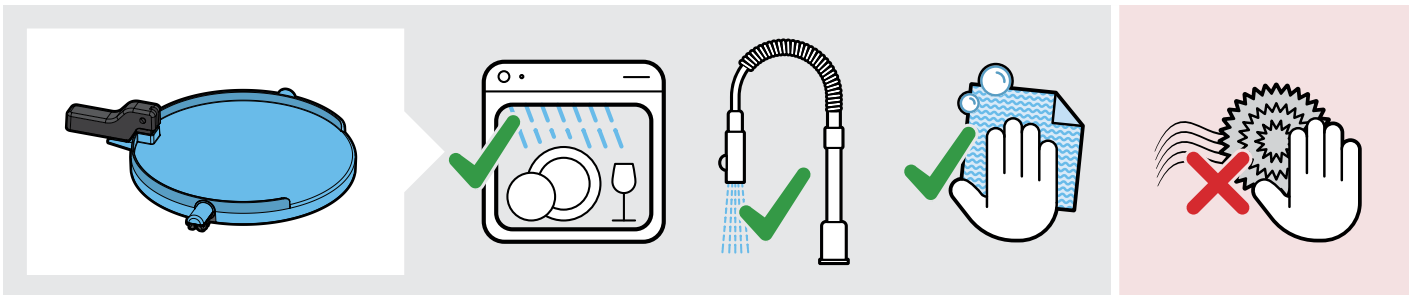
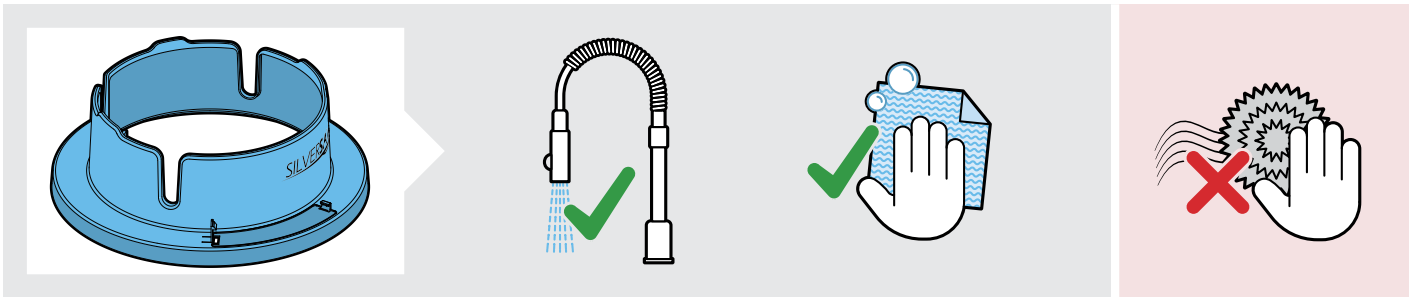
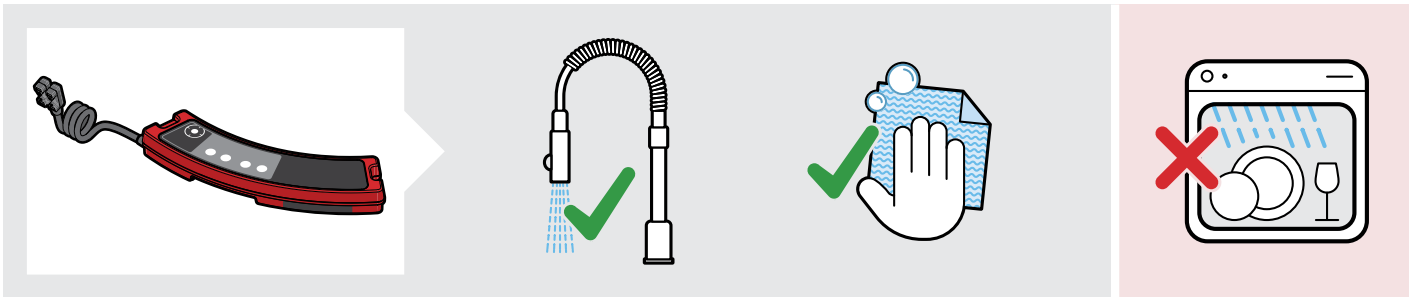
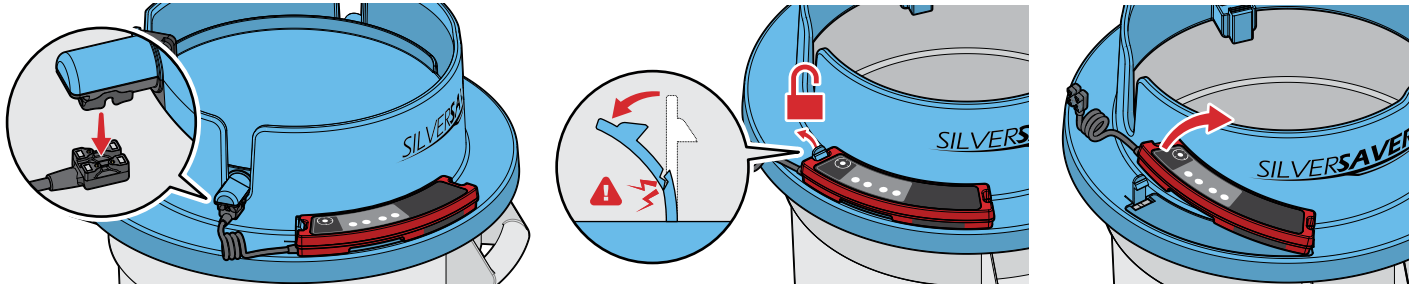
Mode de détection complète (par défaut)

Lorsque l'appareil est allumé, maintenez enfoncé le bouton de réinitialisation  et appuyez sur le bouton d'augmentation du volume . Une tonalité ascendante et l'extinction du voyant de mode de détection (bleu) indiquent que l'appareil est maintenant en mode de détection complète.

Mode de détection réduit (RDM)

Lorsque l'appareil est allumé, maintenez pression sur le bouton de réinitialisation  et appuyez sur le bouton de réduction du volume . Une tonalité descendante et le voyant du mode de détection (bleu) allumé indiquent que l'appareil est maintenant en mode de détection réduite.

5. Nettoyage i 12 et 13



6. Préparation du lendemain

Il est recommandé de charger la batterie tous les soirs, même si le voyant de batterie faible (vert) ne clignote pas.

7. Dépannage i 16 et 17